

高速バンド・ソー



High-speed Band Saw HY-350L

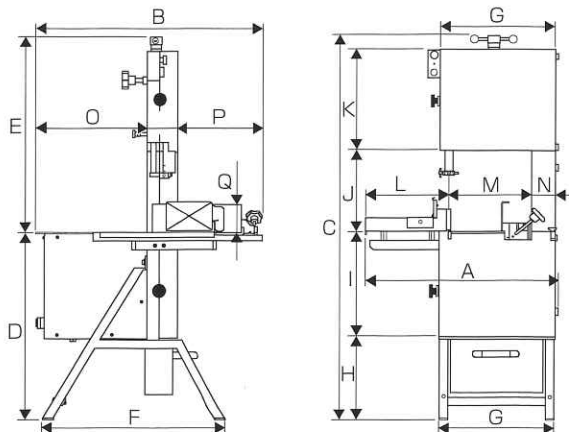
- ハイスピードでカットロスを削減
- きれいなカット面は、切りクズの付着ゼロ
- 安全回路機構を標準装備
- 微調整機能の厚調ゲージ
- 安全面・衛生面を重視した設計。
- ハードな作業に耐える堅牢なボディー。
- 本体にステンレスを使用し、耐久性に優れた構造です。
- ブレーキ付モーターを標準搭載。

ハイスピード／ハイバランス 高速バンド・ソー



機械寸法 (mm)

A : 803 J : 324
B : 1040 K : 400
C : 1665 L : 350
D : 864 M : 329
E : 801 N : 95
F : 620 O : 465
G : 480 P : 435
H : 457 Q : 120
I : 407



機械仕様 (標準機)

電気 3相200V/60Hz/1.5kw
原料温度 -20℃
原料寸法 最大高さ 320mm
最大幅 329mm
回転速度 32M/秒(60Hz)
ブレード 全長2578×幅13×厚み約0.56mm
機械寸法 幅803×奥行1040×高さ1665mm
機械重量 140kg

※予告なく本機の仕様を変更することがあります。

2021.04

www.mande.co.jp

株式会社 エム・アンド・イー

本社：〒158-0097 東京都世田谷区用賀3-5-8
千葉営業所：〒275-0001 千葉県習志野市東習志野8-11-12
埼玉営業所：〒337-0003 埼玉県さいたま市見沼区深作3-12-12

TEL.03-3709-0141 FAX.03-3709-0144
TEL.047-409-7272 FAX.047-409-7278
TEL.048-872-6626 FAX.048-872-6627