

ミートチョッパー

Meat Chopper C/E 242

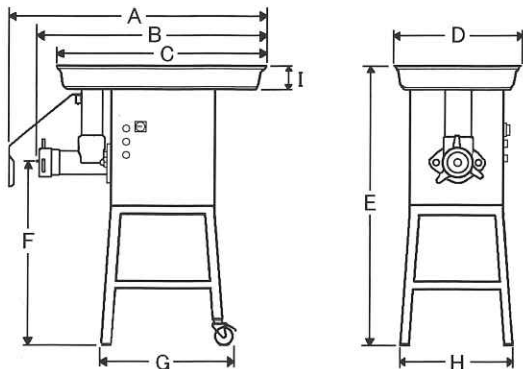


- ハイパワーで満足の高処理能力
- 接肉部は、オールステンレスで衛生的
- 練れがすくなく、きれいな挽きあがり
- 逆転機構付き



機械寸法 (mm)

A: 1340 F: 604
B: 1205 G: 580
C: 1090 H: 510
D: 620 I: 124
E: 1167



機械仕様 (標準機)

電 気 3相200V/60Hz/5.3kw
処理能力 最大1800kg/時
機械重量 約125kg
プレート外径 130mm(#42)
原料投入穴径 \varnothing 52

※予告なく本機の仕様を変更することがあります。

2021.04

www.mande.co.jp

株式会社 エム・アンド・イー

本 社：〒158-0097 東京都世田谷区用賀3-5-8
千葉営業所：〒275-0001 千葉県習志野市東習志野8-11-12
埼玉営業所：〒337-0003 埼玉県さいたま市見沼区深作3-12-12

TEL.03-3709-0141 FAX.03-3709-0144
TEL.047-409-7272 FAX.047-409-7278
TEL.048-872-6626 FAX.048-872-6627