

ミートチョッパー



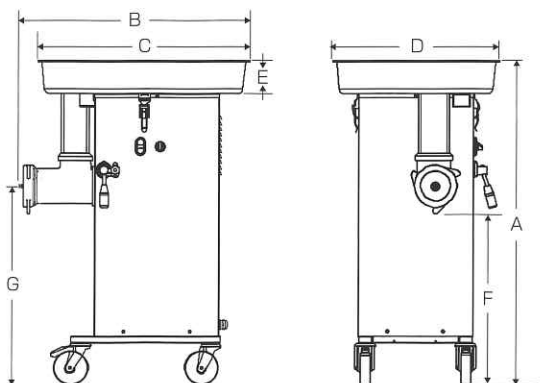
Meat Chopper C/E 660F

- コンパクトな省スペース設計
- 接肉部は、オールステンレスで衛生的
- 高性能な吐出システムで肉の通過時間を短縮
- 工具なしの分解洗浄で常に衛生的
- 安全センサー付きのホッパーを使用
- 逆転機構付き



機械寸法 (mm)

A: 988 E: 103
B: 700 F: 497
C: 650 G: 604
D: 507



機械仕様 (標準機)

電 気 3相200V/60Hz/3.0kw
処理能力 750kg/時
機械重量 約74kg
プレート外径 99.8mm
原料投入穴径 ϕ 52

※予告なく本機の仕様を変更することがあります。

2021.04

www.mande.co.jp

株式会社 エム・アンド・イー

本 社：〒158-0097 東京都世田谷区用賀3-5-8
千葉営業所：〒275-0001 千葉県習志野市東習志野8-11-12
埼玉営業所：〒337-0003 埼玉県さいたま市見沼区深作3-12-12

TEL.03-3709-0141 FAX.03-3709-0144
TEL.047-409-7272 FAX.047-409-7278
TEL.048-872-6626 FAX.048-872-6627