

ミートチョッパー

Meat Chopper C/E 800

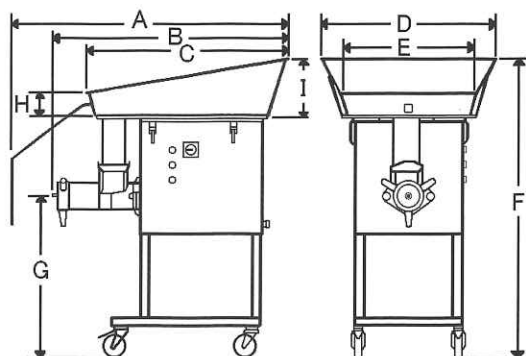


- ハイパワーで高処理能力
- 練れが少なく、きれいな挽きあがり
- 接肉部は、オールステンレスで衛生的
- 安全センサー付きのホッパーを使用
- 逆転機構付き



機械寸法 (mm)

A: 1175 F: 1292
B: 905 G: 695
C: 862 H: 110
D: 755 I: 250
E: 605



機械仕様 (標準機)

電 気 3相200V/60Hz/5.2kw
処理能力 最大1500kg/時
機械重量 約117kg
プレート外径 99.8mm
原料投入穴径 \varnothing 52

※予告なく本機の仕様を変更することがあります。

2021.04

www.mande.co.jp

株式会社 エム・アンド・イー

本 社：〒158-0097 東京都世田谷区用賀3-5-8
千葉営業所：〒275-0001 千葉県習志野市東習志野8-11-12
埼玉営業所：〒337-0003 埼玉県さいたま市見沼区深作3-12-12

TEL.03-3709-0141 FAX.03-3709-0144
TEL.047-409-7272 FAX.047-409-7278
TEL.048-872-6626 FAX.048-872-6627