

ミートチョッパー

# Meat Chopper TA-32AII



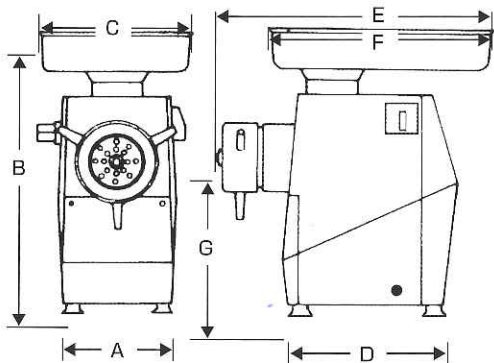
- 練れが少なく、きれいな挽きあがり
- コンパクトな設計で長寿命
- 接肉部は、オールステンレスで衛生的
- 正逆転スイッチ付



やさしい曲線と  
安定感のあるデザイン

## 機械寸法 (mm)

A: 220 E: 567  
B: 560 F: 510  
C: 375 G: 293  
D: 285



## 機械仕様 (標準機)

電気 3相200V/60Hz/2.2kw  
処理能力 最大500kg/時  
機械重量 約60kg  
プレート外径 99.8mm  
原料投入孔径  $\phi 52$

※予告なく本機の仕様を変更することがあります。 2015.06.01

[www.mande.co.jp](http://www.mande.co.jp)

株式会社 エム・アンド・イー

本社：〒158-0097 東京都世田谷区用賀3-5-8  
千葉営業所：〒274-0822 千葉県船橋市飯山満町1-836-5  
埼玉営業所：〒330-0856 埼玉県さいたま市大宮区三橋1-595

TEL.03-3709-0141 FAX.03-3709-0144  
TEL.047-425-5060 FAX.047-425-5070  
TEL.048-668-0981 FAX.048-668-0982