

ミートチョッパー

# Meat Chopper TE-22AII



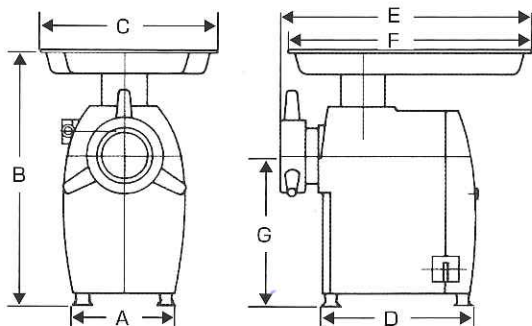
- コンパクトな設計で厨房に最適
- 練れが少なく、きれいな挽きあがり
- 接肉部は、オールステンレスで衛生的
- 正逆転スイッチ付

やさしい曲線と  
安定感のあるデザイン



## 機械寸法 (mm)

A: 193 E: 415  
B: 504 F: 362  
C: 237 G: 259  
D: 270



## 機械仕様 (標準機)

電 気 3相200V/60Hz/1.1kw  
処理能力 最大270kg/時  
機械重量 約37kg  
プレート外径 82mm  
原料投入穴径  $\phi$ 52

※予告なく本機の仕様を変更することがあります。 2015.06.01

[www.mande.co.jp](http://www.mande.co.jp)

株式会社 エム・アンド・イー 本 社：〒158-0097 東京都世田谷区用賀3-5-8 TEL.03-3709-0141 FAX.03-3709-0144  
千葉営業所：〒274-0822 千葉県船橋市飯山満町1-836-5 TEL.047-425-5060 FAX.047-425-5070  
埼玉営業所：〒330-0856 埼玉県さいたま市大宮区三橋1-595 TEL.048-668-0981 FAX.048-668-0982